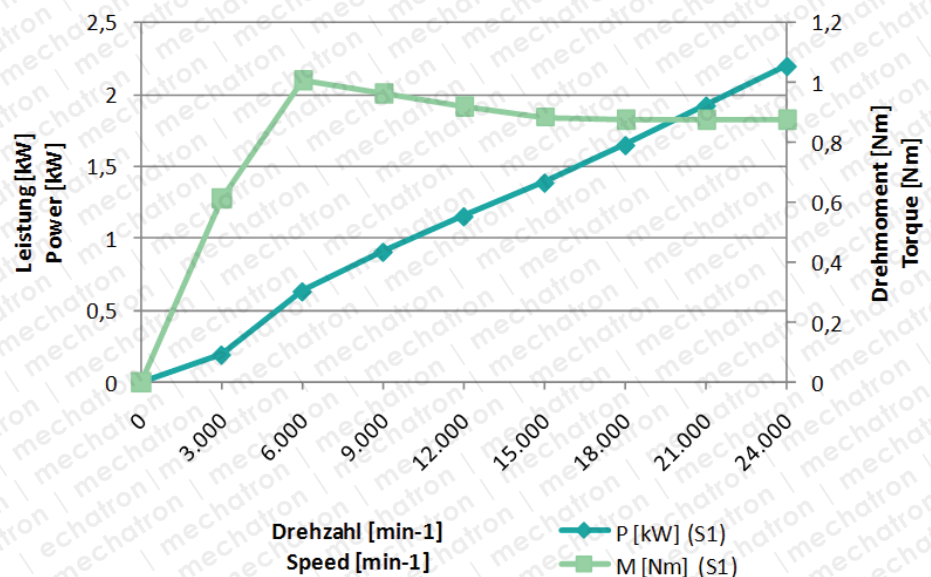


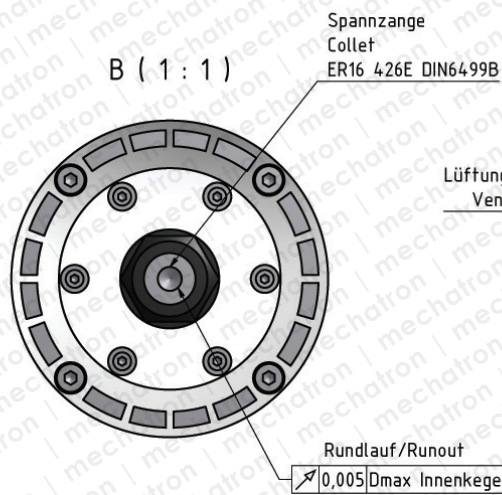
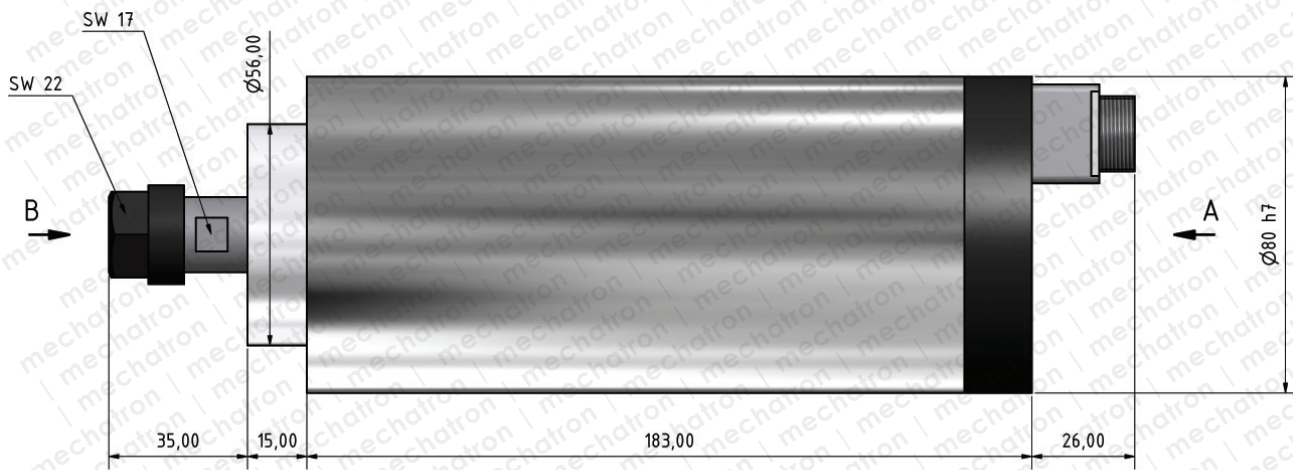
## Technische Daten & Anschlusswerte Technical data & connection values

Bezeichnung Name	MECHATRON HFS-8022-AC	Drehzahl Rotation Speed	24.000 min <sup>-1</sup>
Kühlung Cooling	Aktive Luftkühlung Active air cooling	Spannzange Collet	ER16 426E DIN6499B
Nennleistung Rated Power	S1 (100%) 2.2kW	Frequenz Frequency	400Hz
Gehäusetemperatur Housing temperature	Max. 45°C	Spannbereich Clamping range	1-11mm (1-12mm auf Anfrage) 1-11mm (1-12mm on request)
Spannung Voltage	230VAC	Polpaarzahl Pole pairs	1
Spindellager Spindle bearings	4x Stahl (2x Duplex Tandem) 4x Steel (2x Duplex Tandem)	Rundlauf (Innenkegel) Runout (inner Taper)	<5,0µm
Strom Current	S1 (100%) 8.0A	Werkzeugwechsel Tool Change	Manuell, Spannmutter Manually, clamping nut
Schmierung Lubrication	Fett, wartungsfrei Grease, maintenance free	Gewicht Weight	4,8kg

## Leistungs-/Drehmomentdiagramm Power/Torque vs. speed diagram



# Abmessungen Dimensions



Lüftungsschlitze - nicht abdecken!  
Ventilator slot - do not cover!

